

مراجعة

تحقق من الإجابة (الإجابات) الصحيحة إذا كانت موجودة

<input type="checkbox"/> تقوم أجهزة الإدخال بإجراء قراءة التعليمات <input type="checkbox"/> تقوم أجهزة الإدخال بتنفيذ تعليمات الكتابة <input type="checkbox"/> تقوم أجهزة الإدخال بتنفيذ تعليمات القراءة والكتابة
<input type="checkbox"/> لوحة المفاتيح والمسح الضوئي والميكروفون: هي أجهزة إدخال <input type="checkbox"/> لوحة المفاتيح والمسح الضوئي والميكروفون: هي أجهزة إخراج <input type="checkbox"/> لوحة المفاتيح والمسح الضوئي والميكروفون: هي أجهزة إدخال وإخراج
<input type="checkbox"/> الكمبيوتر آلة ذكية <input type="checkbox"/> الكمبيوتر آلة ذكية وقابلة للبرمجة <input type="checkbox"/> الكمبيوتر آلة سريعة وقابلة للبرمجة <input type="checkbox"/> لا توجد إجابة صحيحة
<input type="checkbox"/> يكون الكمبيوتر الشخصي غير قابل للاستخدام إذا لم يكن نظام التشغيل موجودًا على محرك الأقراص الثابتة <input type="checkbox"/> يمكن لجهاز الكمبيوتر أن يعمل بدون نظام تشغيل <input type="checkbox"/> يمكن أن يبدأ الكمبيوتر الشخصي إذا كان نظام التشغيل موجودًا على قرص مرن أو قرص مضغوط أو قرص فلاش
<input type="checkbox"/> RAM تمثل ذاكرة عشوائية <input type="checkbox"/> RAM تمثل الذاكرة الرئيسية <input type="checkbox"/> RAM لتعميم المعلومات
<input type="checkbox"/> لوحة المفاتيح هي جهاز ينفذ تعليمات القراءة <input type="checkbox"/> لوحة المفاتيح هي جهاز ينفذ تعليمات الكتابة <input type="checkbox"/> لوحة المفاتيح هي جهاز إدخال <input type="checkbox"/> لا توجد إجابة صحيحة
<input type="checkbox"/> الشاشة ، الطابعة ، مكبر الصوت: هي أجهزة إدخال <input type="checkbox"/> الشاشة ، الطابعة ، مكبر الصوت: هي أجهزة إخراج <input type="checkbox"/> الشاشة والطابعة ومكبر الصوت: هي أجهزة إدخال / إخراج

ضع الاجابة الصحيحة في اطار (يمكن ان تتضمن جميع الخيارات اجابات صحيحة او العكس)

1) عقل اي نظام كومبيوتر هو:

- الوحدة المركزية
- البطاقة البيانية
- المعالج
- بطاقة الشبكة

2) تكنولوجيا الاعلام و الاتصال هي:

- مجموعة التقنيات
- مختلف الوسائط المتعددة
- الادوات و الاجهزة السمعية البصرية
- الانترنت و الاتصالات


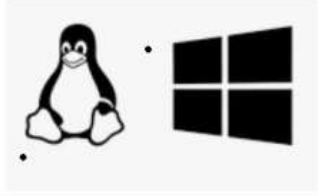
3) فيما يلي وحدات يتم تصنيفها ضمن وحدات الادخال:

- الماسح الضوئي
- كاميرا الويب
- الشاشة
- لوحة المفاتيح

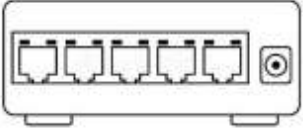
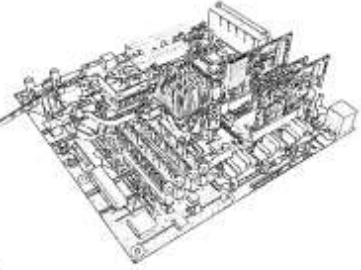

اربط بسهم المكونات التالية في الحاسوب مع دورها ثم ضع الاسم في المكان المناسب :

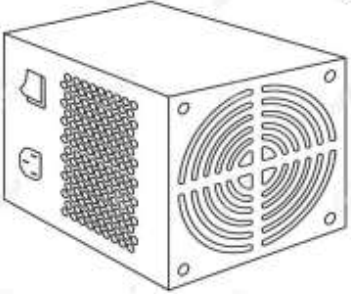
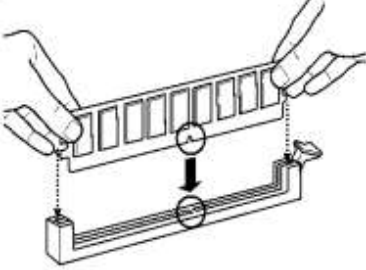
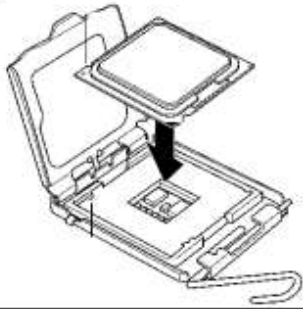
دوره	اسمه	المكون
وحدة إدخال	السماعات	
وحدة إخراج	المعالج	
وحدة تخزين	الطابعة	
وحدة معالجة	القرص الصلب	

اربط نظام التشغيل مع اسمه والشركة المطورة له:

الشركة	الإسم	نظام التشغيل
Google	Windows	
Microsoft	Android	
Apple	MacOS	
	Linux	

أكمل أسماء المكونات في الجدول أسفله مع ذكر وظيفته كل مكون باختصار :

		
اسم المكون: _____	اسم المكون: _____	اسم المكون: _____
وظيفته: _____	وظيفته: _____	وظيفته: _____

		
اسم المكون: _____	اسم المكون: _____	اسم المكون: _____
وظيفته: _____	وظيفته: _____	وظيفته: _____